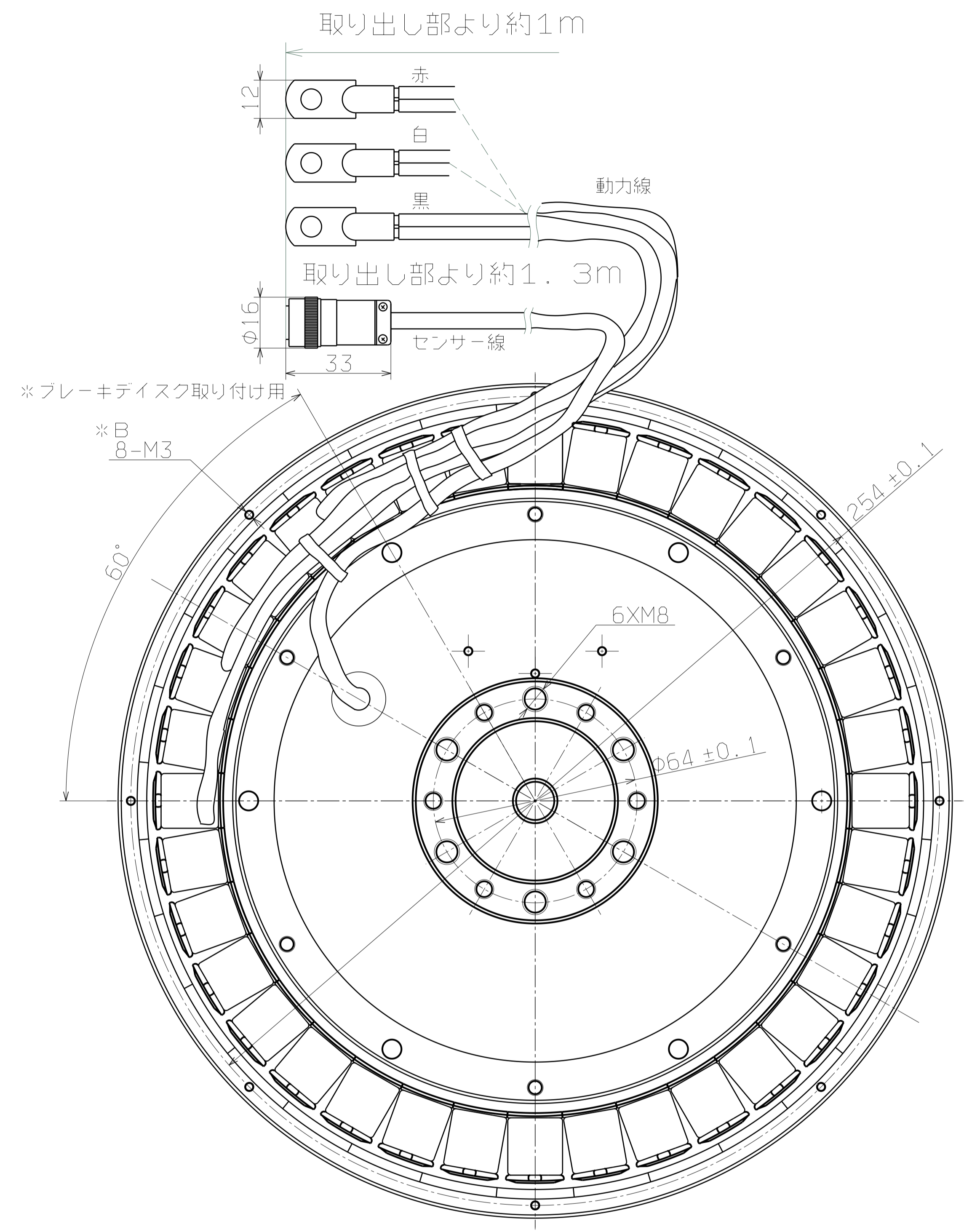
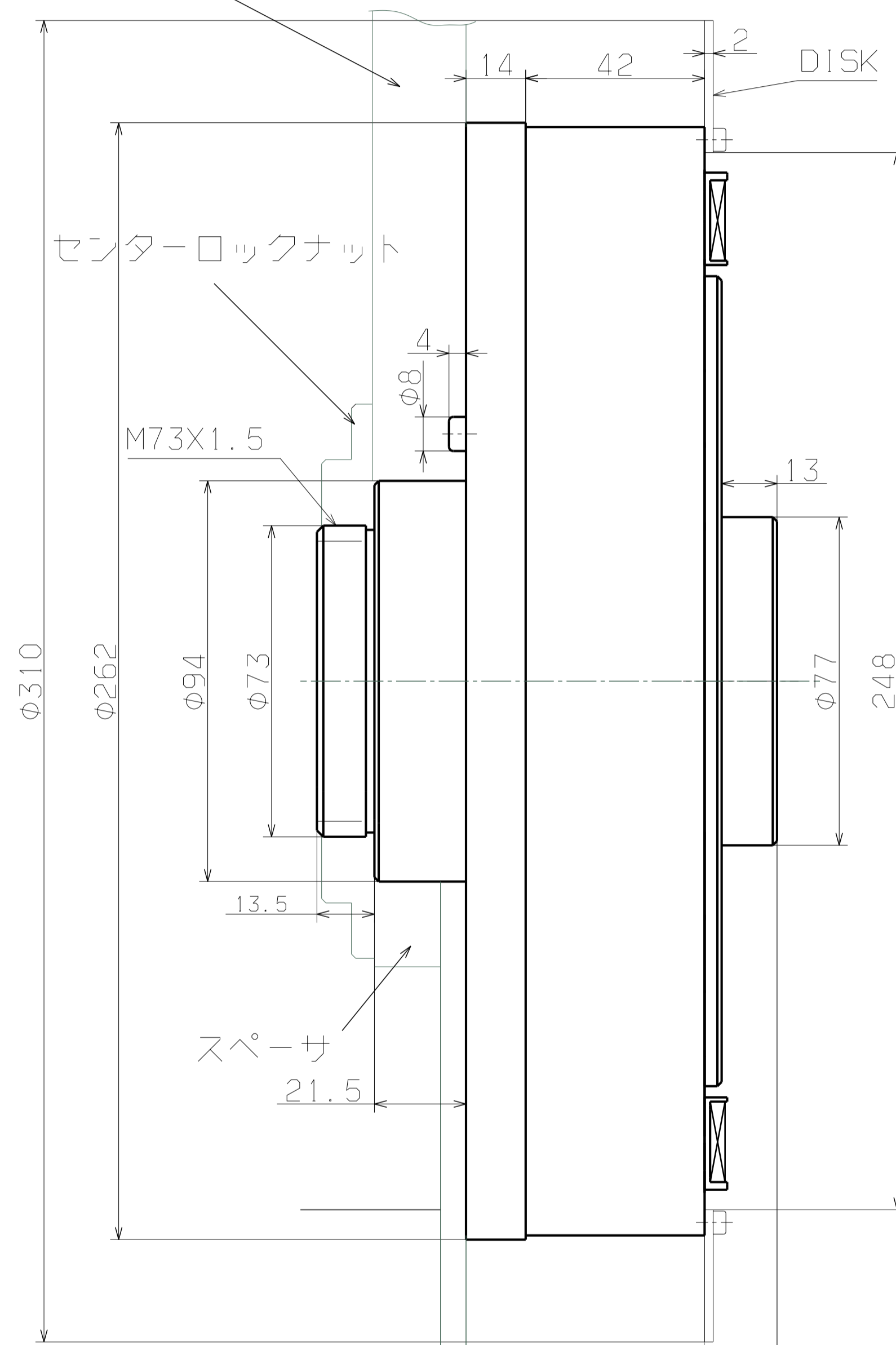
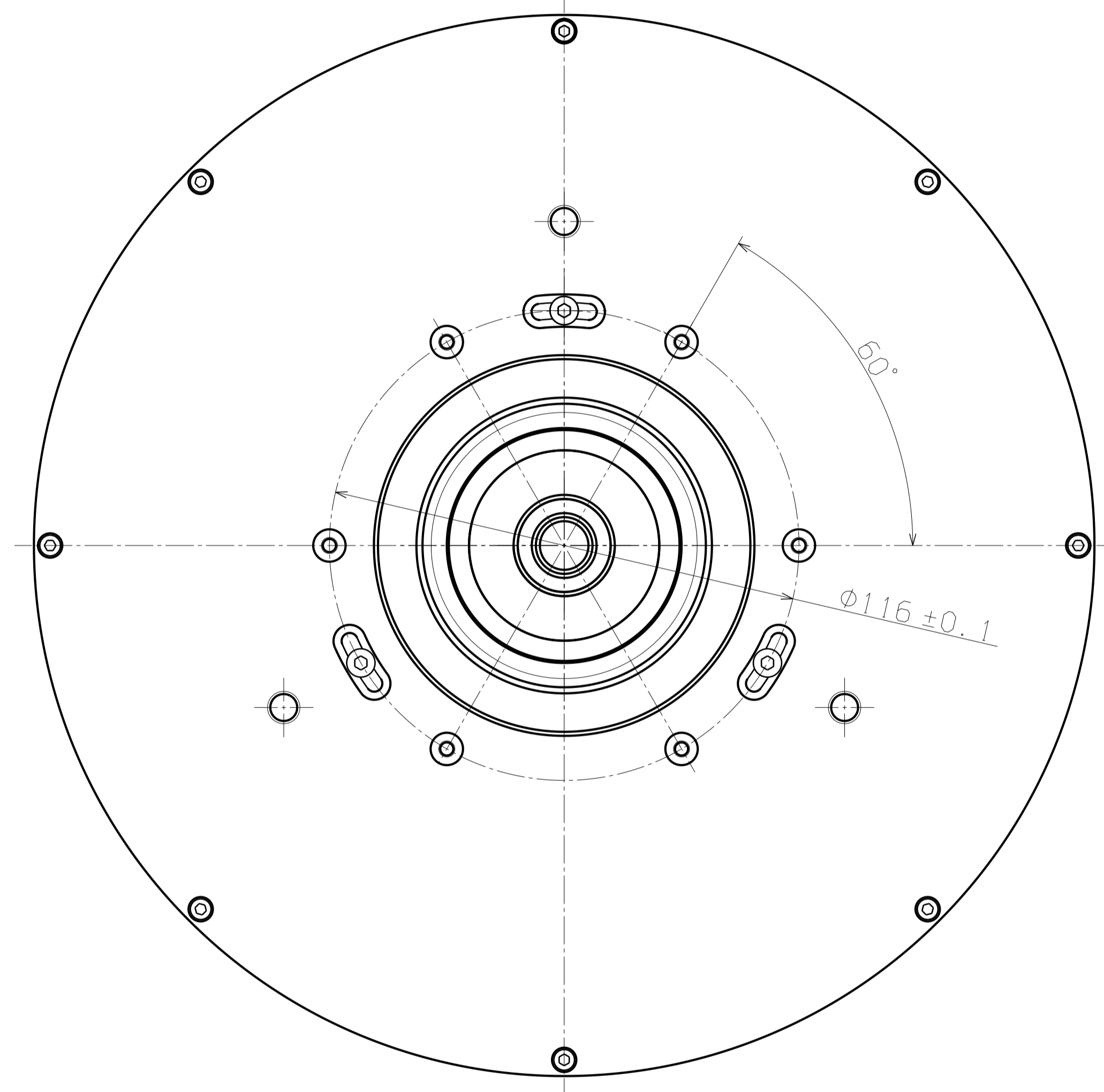


# M2096D-III 構造図

2009仕様 M2096D-IIと取り付け互換

GHクラフト製および野村商会製ホイールの例



## 注記

1. センターロックナット (M73) は標準で付属します。
2. 車体側取付けは旧M2096D-IIと同一になります。  
モーター全厚もM2096D-IIと同一，オフセットに差はありません。
3. リード線はコイル側面からです。
4. ※Bのネジ穴に取り付けるブレーキディスクはパーキング専用です。
5. 本モーターは片持ち専用です。

エキセルホイール改の例