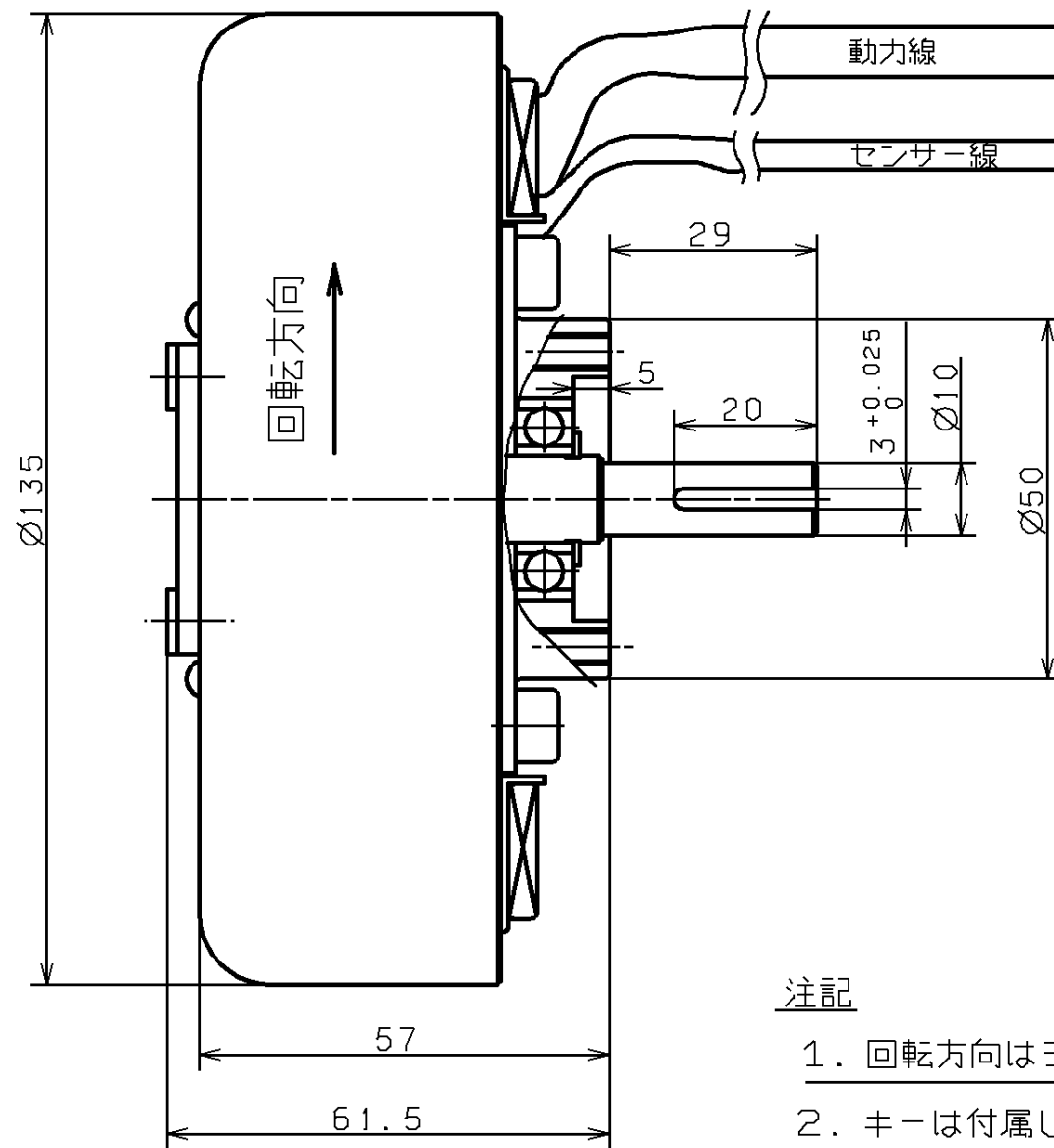


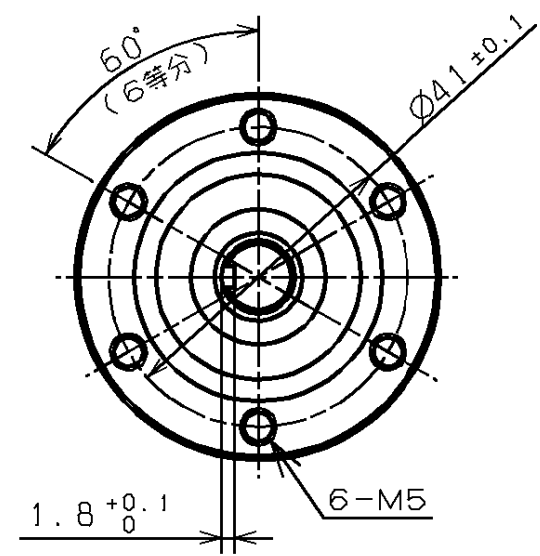
M1048R-2009ASSY

引出し部より約700



動力線

センサー線



取り付け部詳細

注記

1. 回転方向はシャフト側から見てCW方向が標準です。
2. キーは付属します。